


smith's

SHOES & BAGS



Räume öffnen
Open spaces

Die Horizontal-Schiebe-Wand-Systeme von SUNFLEX
Horizontal Sliding Wall Systems from SUNFLEX

SUNFLEX 

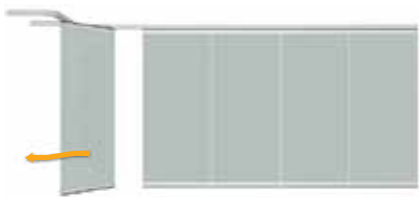


Horizontal-Schiebe-Wand-Systeme // Horizontal Sliding Wall Systems

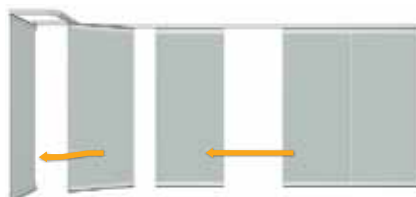
Große Gebäudeöffnungen und breite Ladeneingänge können mit Horizontal-Schiebe-Wand-Systemen von SUNFLEX über die gesamte Fläche komfortabel und barrierefrei verschlossen und wieder geöffnet werden. Die einzelnen Glasflügel sind nicht miteinander verbunden und können so platzsparend an einer beliebigen Stelle geparkt werden. Und weil das System gänzlich ohne Bodenschiene auskommt, sind im Bodenbereich keinerlei Bauanschlüsse notwendig. Das macht sie auch zu idealen Raumteilern und Trennwänden.

Large buildings and wide shop fronts can be closed and reopened conveniently and barrier-free across the entire area with the SUNFLEX horizontal sliding wall systems. The individual glass panels are not connected to each other. Thus, they can be parked in a space-saving manner not only at the ends, but in any individual position. Since the system does not require any bottom track at all, no connections are necessary in the floor area. This also makes the panels ideal as room dividers and dividing walls.

Handhabung // Handling



Eindreihen des Öffnungsflügels
Turning of the opening panel



Leichtes Schieben und Drehen der einzelnen Elemente
Easy sliding and turning of the individual elements



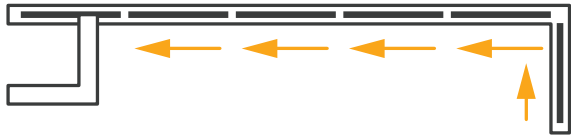
Großer Öffnungsbereich bei geöffneten Elementen
Large opening space when elements are opened



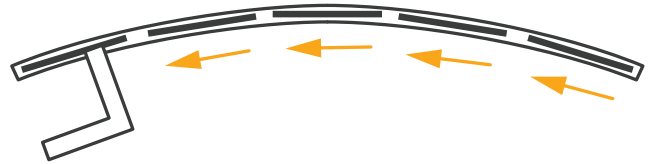
Systeminformationen // System information

- Elemente werden in geöffnetem Zustand in einem Parkbahnhof abgestellt
 - Die Flügelaufteilung sowie Parkbahnhofgestaltung sind frei wählbar
 - Hängende Konstruktion
 - Wahlweise mit eingelassener oder ohne Bodenschiene
 - Optional mit integrierter Durchgangstür in verschiebbarem Schiebeflügel
 - Verriegelung erfolgt mittels Kantriegelgetriebe/Schieberiegel in Bodenhülse
 - Optionale Zusatzverriegelung mittels Drücker, Fallenschloss und Profilzylinder
 - Diverse Verglasungen, Schlosstypen, Farben, Oberflächen, Holzarten etc. möglich
 - 2-fache Bürstendichtung oben und unten
 - Verschleißarme und wartungsfreie Beschlagsteile
- *Elements are parked in a parking bay when opened*
 - *The panel partition and the design of the parking bay can be individualised*
 - *Top-hung construction*
 - *With or without bottom track as an option*
 - *With integrated pass door in any sliding panel as an option*
 - *Locking is effected by shoot-bolt locks into floor sockets*
 - *Optional extra-locking mechanism by means of latch, latch lock and profile cylinder*
 - *Various options possible – e.g. glazing types, lock types, colours, finishes, types of wood, etc.*
 - *Dual brush seals, top and bottom*
 - *Low-wear and maintenance-free fittings*

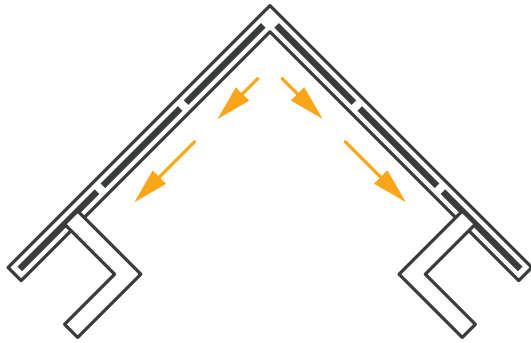
Geometrien // Geometries



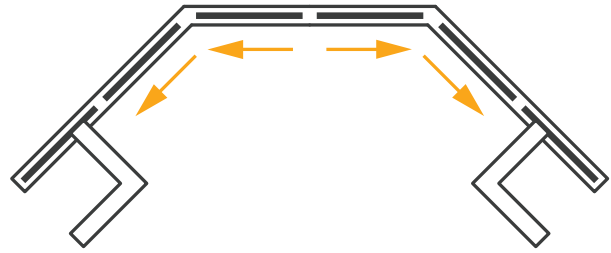
Abwinklungen 90° // Corner angles 90°



Abwinklungen 90° – 180° // Corner angles 90 – 180°

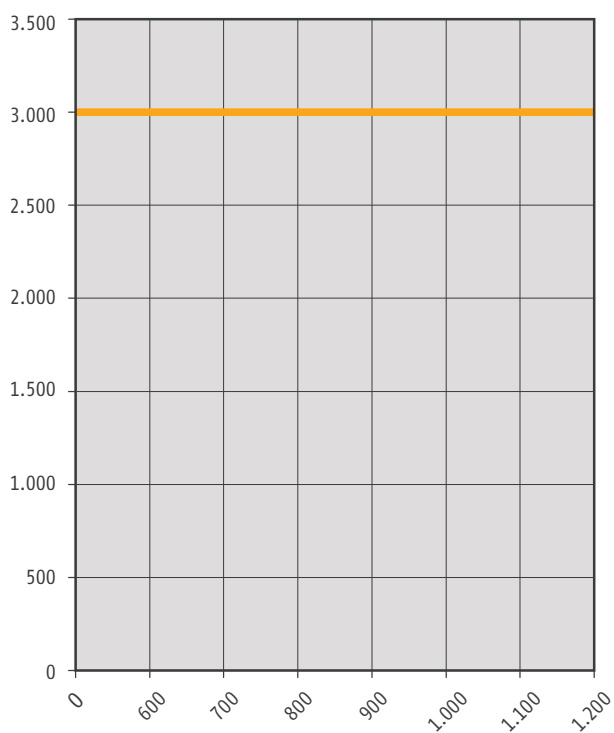


Abwinklungen 90° // Corner angles 90°



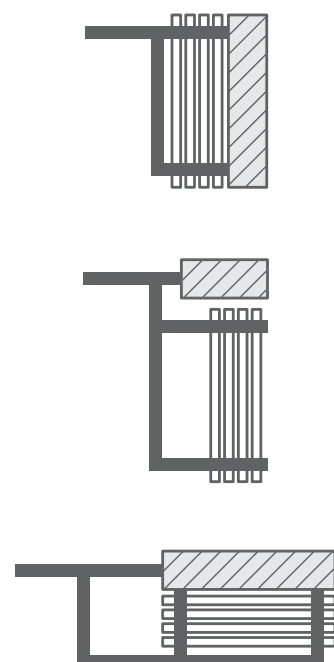
Abwinklungen 90° – 180° // Corner angles 90 – 180°

Flügelgrößendiagramm // Panel size diagram



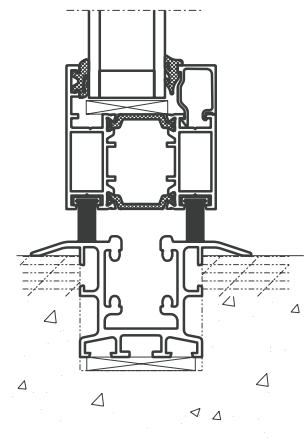
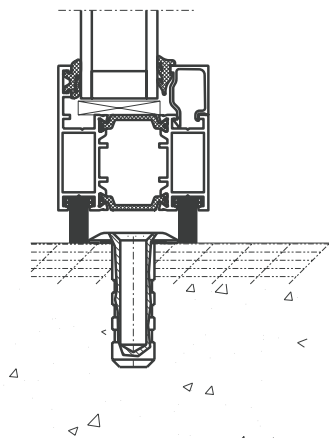
Sondergrößen auf Anfrage (Maße in mm)
Special sizes on request (dimensions in mm)

Standard-Parkbahnhof-Varianten // Standard parking bay designs





Beispiele Bodenanschluss // Examples of threshold options



- Separate Durchgangstür wahlweise als Einzeltür oder Stulptür
- *Optional separate pass door available, as a single door or French-style doors*



- Verschiedene Schloss- und Griffarten möglich
- *Different kinds of locks and handles available*



- Pilzkopfverriegelung für optimale Dichtigkeit und erhöhte Einbruchssicherheit
- *Mushroom-head lock for optimal tightness and increased burglar resistance*

SF 40 H-S-W Ganzglassystem // All-glass system



SF 40 H-S-W

- Ganzglaskonstruktion ohne vertikalen Flügelrahmen
 - Einscheibensicherheitsglas (ESG) 8 mm, 10 mm oder 12 mm
 - Luftschalldämmung bis $R_w = 29$ dB nach DIN EN ISO 140-3
 - Die Wertbeständigkeit des Systems ist durch den Einsatz wartungsfreier Komponenten sowie fehlbedienungsicherer Beschlagteile gewährleistet
 - Ein nachträglicher Austausch der Gläser vor Ort ist problemlos möglich
- *All-glass construction without vertical panel frames*
 - *Toughened safety glass panels 8 mm, 10 mm or 12 mm may be fitted*
 - *Airborne sound insulation up to $R_w = 29$ dB in compliance with DIN EN ISO 140-3*
 - *The durability of the system is ensured by the use of maintenance- and fault-free fittings*
 - *Subsequent changing of a complete panel on-site is possible without problem*

SF 50 H-S-W nicht wärmedämmtes Aluminiumsystem // Non-insulated aluminium system



SF 50c H-S-W



SF 50 H-S-W

- Horizontal-Schiebe-Wand aus nicht wärmedämmten Aluminiumprofilen
- Die Verglasung erfolgt mit durchgehenden Glasleisten und gewährleistet einen Scheibenaufbau von 6 mm bis 38 mm
- Luftschalldämmung bis $R_w = 30$ dB nach DIN EN ISO 140-3
- SF 50c H-S-W mit optionaler Echtholzverkleidung im Innenbereich erhältlich

- *Horizontal sliding wall with non-insulated aluminium profiles*
- *The system is internally glazed as standard and can accommodate glazing thickness of 6 to 38 mm*
- *Airborne sound insulation up to $R_w = 30$ dB according to DIN EN ISO 140-3*
- *SF 50c H-S-W with optional solid wood cladding in the interior*

SF 75H H-S-W wärmegeädmmtes Holzsystem // *Insulated timber system*



SF 75H H-S-W

- Horizontal-Schiebe-Wand aus 3-fach schichtverleimten Hölzern
 - Ein Scheibenaufbau bis 40 mm ist möglich
 - Vorgesehen ist eine Nassverglasung mit verdeckt liegend befestigten Glasleisten
 - Die Wertbeständigkeit des Systems ist durch den Einsatz wartungsfreier Komponenten sowie fehlbedienungssicherer Beschlagteile gewährleistet
 - Zusätzliche Stabilisierung im senkrechten Flügelstoß bei verschlossenen Elementen durch eine formschlüssige Nut-Feder-Verbindung
-
- *Horizontal sliding wall in triple-laminated solid timber*
 - *Glazing with a thickness up to 40 mm is possible*
 - *Wet glazing with hidden attached glass strips is provided*
 - *The system durability is ensured by the use of maintenance- and fault-free fittings*
 - *Additional security and bending protection thanks to an interlocking ploughed-and-feathered joint*

SF 55 H-S-W wärmegeädmmtes Aluminiumsystem // *Insulated aluminium system*



SF 55 H-S-W



SF 55c H-S-W

- Horizontal-Schiebe-Wand aus wärmegeädmmten Aluminiumprofilen
- die Verglasung erfolgt mit durchgehenden Glasleisten und gewährleistet einen Scheibenaufbau von 6 mm bis 38 mm
- Luftschalldämmung bis $R_w = 30$ dB nach DIN EN ISO 140-3
- SF 55c H-S-W mit optionaler Echtholzverkleidung im Innenbereich erhältlich

- *Horizontal sliding wall in insulated aluminium profiles*
- *The system is internally glazed as standard and can accommodate glazing thicknesses of 6 to 38 mm*
- *Airborne sound insulation up to $R_w = 30$ dB according to DIN EN ISO 140-3*
- *SF 55c H-S-W with optional solid wood cladding in the interior*



Schiebe-Systeme
Sliding Systems



Schiebe-Dreh-Systeme
Slide and Turn Systems



Falt-Schiebe-Systeme
Folding Door Systems



Horizontal-Schiebe-Wand-Systeme
Horizontal Sliding Wall Systems